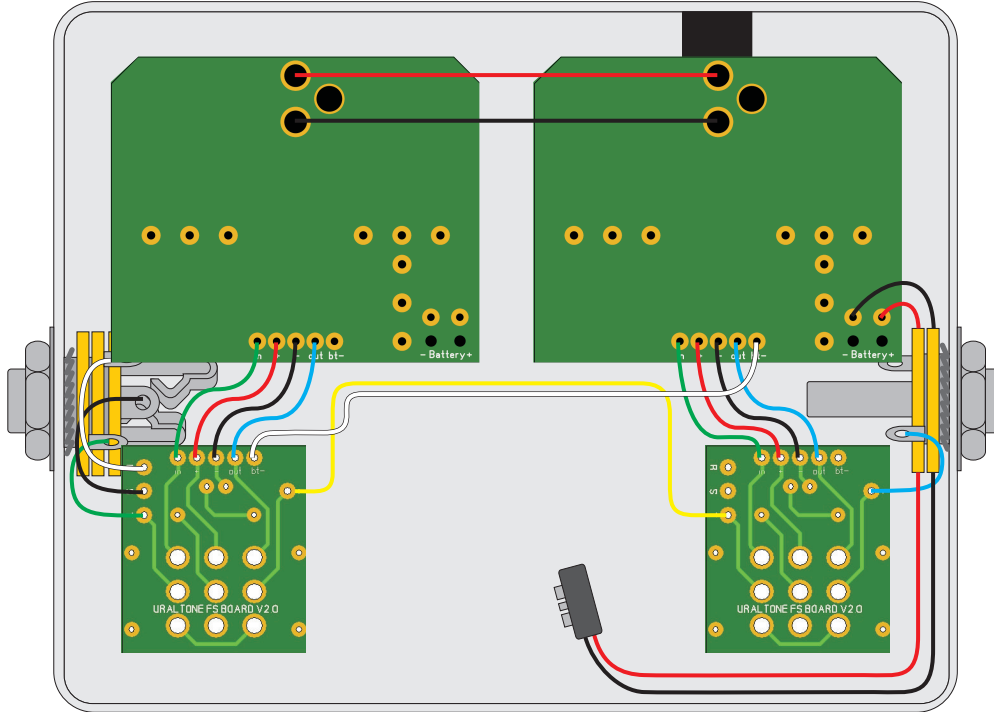


UralTone 1590BB kaksoiskotelon johdotus

Rakenna efektit sarjan mukana tulevan ohjeen mukaisesti. Jakakytkinlevyn kasaaminen ja asennus tapahtuu sarjan mukana tulleen ohjeen mukaisesti. Huomioi, että DC-jakkia käytetään vain toisessa efektiipiirilevyssä. Levyjen väliin kytketään virransyötön johdot DC-jakkien juotospädeistä. Koska tila jakkien asennukselle on pieni, tarkista etteivät jakin kontaktit osu piirilevyjen komponentteihin tai jalkakytkimen lediin. Jakkien juotoskorvakkeita voi painaa vähän sisäänpäin ja jakkia voi pyöritellä asennusreiässä sopivan asennon löytämiseksi.



MODIFIKAATIOITA:

Efektien järjestyksen valinnan voi toteuttaa yhdellä 3PDT -vipukytkimellä (721-MTS-302R). Koteloon tulee porata 7mm reikä vipukytkintä varten. Varmista ennen poraamista, että kytkin mahtuu asennettavien efektiipiirilevyjen alle. Kuvan kytkin on asemoitu siten, että vipu osoittaa aina sitä efektiä joka on ketjussa ensimmäisenä. Kytkimen johdotus tapahtuu seuraavasti, jalkakytkimien ja efektien väliset johdot kytketään kuten yllä:

